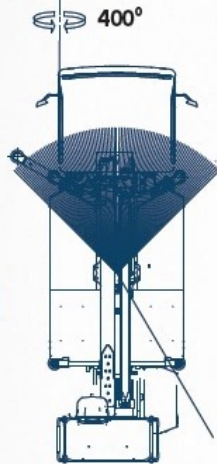
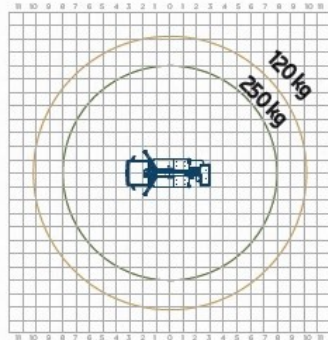
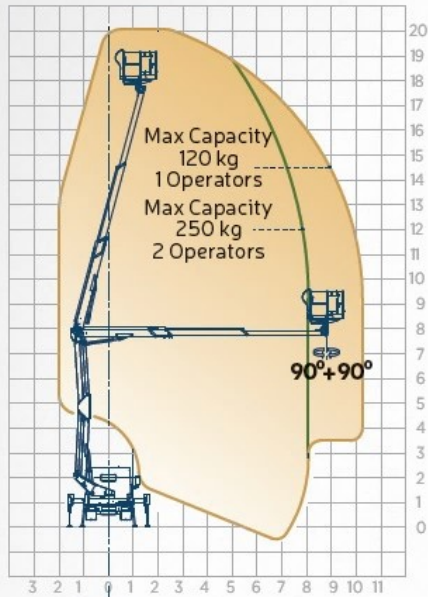


Traverse aperte
Open outriggers

A



A

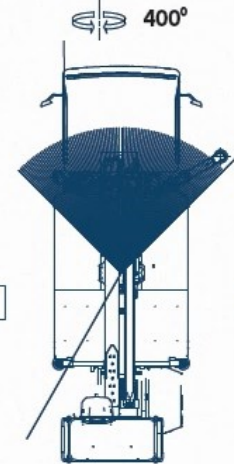
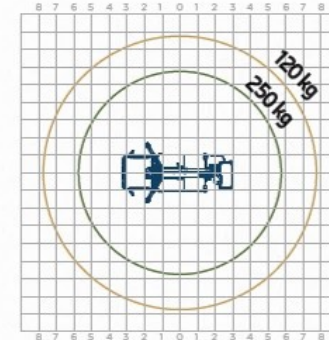
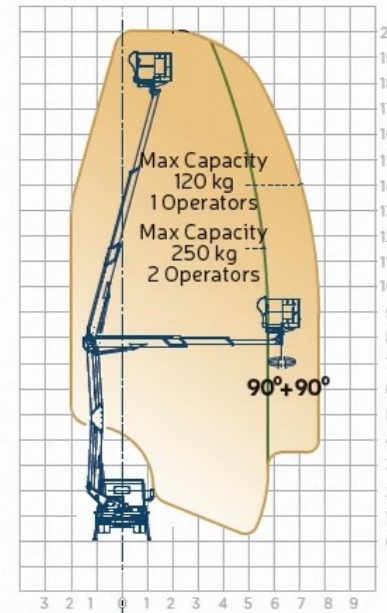
B

Area con stabilizzatori aperti a sinistra,
chiusi a destra

Area with outriggers open to the left,
close to the right

Traverse chiuse
Closed outriggers

B



B

A

Area con stabilizzatori aperti a destra,
chiusi a sinistra

Area with outriggers open to the right,
close to the left

