



### La migliore prestazione di sollevamento

- Area di carico ottimizzata
- Elevata portata al massimo sbraccio

### La migliore precisione e comfort d'utilizzo

- Trasmissione completamente idrostatica per un maggiore comfort e produttività
- Design lineare del braccio con tutto all'interno per una migliore visibilità laterale
- Blocco automatico dei movimenti pericolosi

### Compatto e robusto

- Lunghezza 5 m
- Stabilizzatori abbassati in sagoma



Altezza massima :  
10 m



Portata massima :  
3200 kg

**Haulotte**   
GROUP

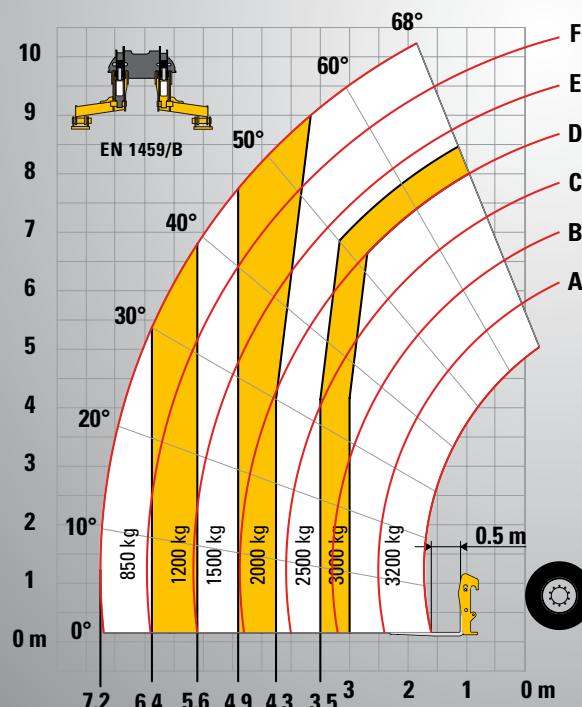
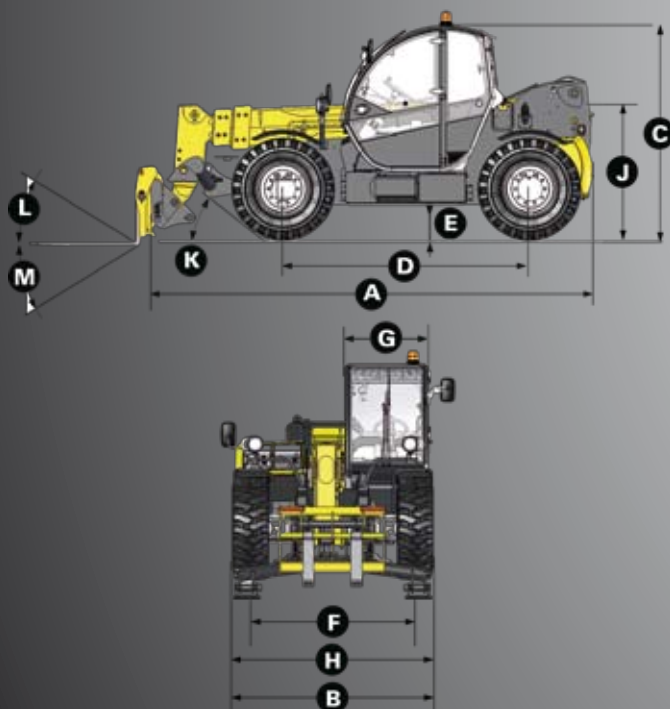
OLTRE IL SOLLEVAMENTO



# HTL 3210

Altezza massima : 10 m  
Portata massima : 3200 kg

## SOLLEVATORE TELESCOPICO



### PRESTAZIONI

Portata massima	3200 kg
Portata massima ad altezza massima	2500 kg
Portata massima al massimo sbraccio	850 kg
Altezza massima	10 m
Sbraccio alla massima altezza	2.2 m
Sbraccio massimo	7.2 m

### DIMENSIONI

A - Lunghezza fuori tutto	4.96 m
B - Larghezza fuori tutto	2.26 m
C - Altezza fuori tutto	2.38 m
D - Passo	2.78 m
E - Altezza da terra	42 cm
F - Carreggiata	1.88 m
G - Larghezza cabina	0.96 m
H - Larghezza - stabilizzatori abbassati	2.26 m
J - Altezza del perno di articolazione	1.6 m
K - Angolo di attacco	30 °
L - Angolo inclinazione superiore forche	18 °
M - Angolo inclinazione inferiore forche	104 °
Raggio esterno di sterzata	3.7 m
Peso con forche	7850 kg
Pneumatici	405/70 - 20

### MOTORE

Modello motore	Perkins 1104
Cilindrata	4400 cm <sup>3</sup>
Potenza max	62 kW / 84 CV
Coppia max	354 Nm
Trasmissione	Idrostatica
Capacità serbatoio carburante	120 l
Capacità serbatoio olio	103 l

### ALLESTIMENTO STANDARD

- Trasmissione idrostatica con pompa-motore a cilindrata variabile
- 4 ruote motrici e sterzanti
- Filtro carburante con separatore d'acqua
- Pompa servizi a ingranaggi
- Distributore idraulico a comando elettrico
- Comandi proporzionali
- Valvole di sicurezza sui cilindri
- Attacchi idraulici per accessori
- Blocco movimenti in sovraccarico/pericolosi
- Stabilizzatori in 2.26m di larghezza
- Cabina ROPS/FOPS con riscaldamento e ventilazione

### OPZIONI

- Kit Paesi freddi
- Olio biodegradabile
- Olio Paesi freddi
- Olio Paesi caldi
- Aria condizionata
- Luci di lavoro
- Pala 4 in 1 e standard
- Falcone con gancio



**Haulotte**  
GROUP