

Caratteristiche

PIATTAFORMA

- Larghezza piattaforma:
in acciaio 2,44 m (standard)
in acciaio 1,83 m

JIB

- Non-jib
- Jib articolato da 1,52 m (standard)

POTENZA

- Deutz diesel 48 HP (35,8 kW)
- Ford benzina/GPL 75 HP (56 kW)

TRASLAZIONE

- 2 x 4
- 4 x 4 (standard)

ASSALE

- Assali oscillanti (standard)

PNEUMATICI

- Tutto terreno riempiti ad aria
- Tutto terreno con schiuma (standard)
- Tutto terreno antitraccia riempiti ad aria o a schiuma
- Pneumatici alto galleggiamento riempiti ad aria

CARATTERISTICHE STANDARD

MISURE

S™-65

- Altezza di lavoro di 21,80 m
- Sbraccio orizzontale di lavoro 17,10 m
- Portata 227 kg

COMPONENTI DI SERIE

- Piattaforma autolivellante
- Rotazione idraulica della piattaforma
- Joystick a comando proporzionale
- Sistema di abilitazione alla traslazione
- Kit allarme
- Clacson
- Contaore
- Inclinometro
- Rotazione torretta di 360° continua
- Motori a doppia velocità
- Cella di carico

POTENZA

- Alimentazione ausiliaria di 12 V DC
- Protezione anti-riavviamento motore
- Spegnimento motore automatico in caso di guasto
- Pre-riscaldamento aria del motore Deutz
- Vano motore apribile facilmente



ACCESSORI ED OPTIONAL

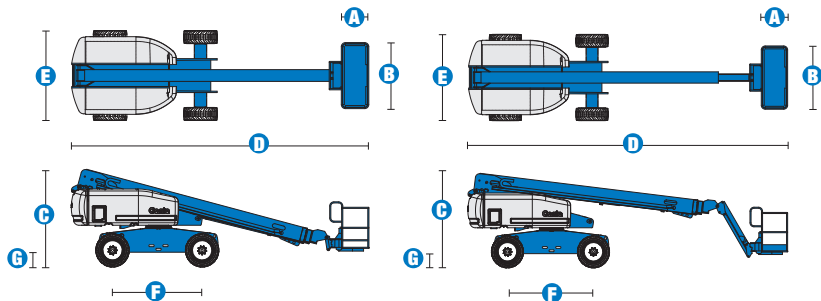
- Cannelletto apribile lateralmente
- Rete di protezione a mezza altezza con cancelletto
- Parapetto superiore ausiliario della piattaforma
- Impianto aria compressa in piattaforma
- Olio idraulico per climi freddi
- Olio idraulico ignifugo
- Kit antisabbia
- Bilancere sterzo
- Cassetta porta attrezzi
- Porta tubi fluorescente
- Supporto tubo (paio)
- Involucro protezione pannello comandi
- Luci di lavoro in piattaforma
- Cofani copri comandi
- Impianto AC in piattaforma
- Seconda batteria
- Kit di traino
- Kit indicatore motore
- Generatore AC 3000 o 3500 W
- Kit avviamento a freddo
- Filtro antiscintilla ed impermeabile (diesel)
- Filtro antiscintilla (diesel)

PIATTAFORMA SEMOVENTE A BRACCIO TELESCOPICO

S™-60 & S™-65

Genie
A TEREX COMPANY

Caratteristiche tecniche



MODELLI	S™-60	S™-65
MISURE		
Altezza massima di lavoro*	20,30 m	21,80 m
Altezza piano calpestio	18,30 m	19,80 m
Sbraccio orizzontale a bordo cesta	14,98 m	16,60 m
Sbraccio orizzontale di lavoro	15,48 m	17,10 m
Sbraccio sotto livello del suolo	1,70 cm	2,71 m
A Lunghezza piattaforma (l. 2,44 m)	91 cm	91 cm
Lunghezza piattaforma (l. 1,83 m)	76 cm	76 cm
B Larghezza piattaforma	2,44 m	2,44 m
Larghezza piattaforma	1,83 m	1,83 m
C Altezza chiusa	2,72 m	2,72 m
D Lunghezza chiusa	8,51 m	9,50 m
Lunghezza trasporto (con jib ripiegato)	—	7,60 m
E Larghezza con pneumatici standard	2,50 m	2,49 m
F Interasse	2,50 m	2,50 m
G Altezza minima centro macchina da terra	37 cm	37 cm

PRESTAZIONI		
Portata	227 kg	227 kg
Rotazione piattaforma	160°	160°
Rotazione torretta	360° continui	360° continui
Ingombro di coda - assali chiusi	1,22 m	1,22 m
Velocità di traslazione 2WD / 4WD chiusa	6,4 / 4,8 km/h	6,4 / 4,8 km/h
Velocità di traslazione 2WD / 4WD in quota	1.1 km/h	1.1 km/h
Pendenza superabile** 2 WD - chiusa	30%	30%
Pendenza superabile** 4 WD - chiusa	45%	45%
Raggio di sterzata interno, assale esteso	2,36 m	2,40 m
Raggio di sterzata esterno, assale esteso	5,54 m	5,72 m
Comandi	12 V DC proporzionali	12 V DC proporzionali
Pneumatici tutto terreno	355/55 D 625	355/55 D 625

POTENZA		
Alimentazione	Deutz D 2011 LO3i cilindri diesel 48 HP (35,8 kW) Ford DSG 423 4 cilindri benzina/GPL 75 HP (56 kW)	
Unità di potenza ausiliaria	12 V DC	12 V DC
Capacità serbatoio idraulico	170 L	170 L
Capacità serbatoio carburante	132 L	132 L

PESO***		
2 WD	9.308 kg	10.024 kg
4 WD	9.385 kg	10.102 kg

RISPONDE ALLE NORMATIVE	CE EN280
--------------------------------	----------

DIAGRAMMA DI LAVORO S™-60

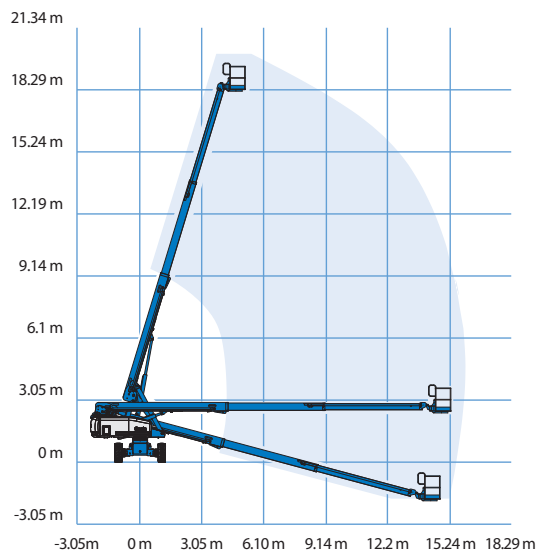
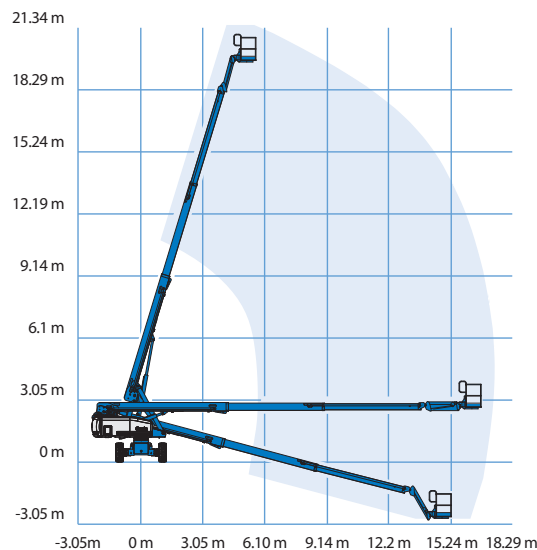


DIAGRAMMA DI LAVORO S™-65



* altezza lavoro = altezza piano calpestio + 2 m
 ** grado di inclinazione massima ammessa su pendenza. Vedi manuale d'uso per dettagli relativi alle pendenze
 *** il peso è in funzione delle opzioni e/o standard previsti dal paese



Direzione Commerciale - Dolo (Ve) - dolo@ctelift.com
 tel. +39 041 51.00.130 - fax +39 041 41.38.44
 Sede Legale e Stabilimento - Rovereto (Tn) - info@ctelift.com
 tel. +39 0464 48.50.50 - fax +39 0464 48.50.99
 Filiale di Milano - S. Giuliano Milanese (Mi) - milano@ctelift.com
 tel. +39 02 98.81.100 - fax +39 02 98.28.20.96
 Filiale di Bertinoro (FC) bertinoro@ctelift.com
 tel. +39 0543 44.88.30 - fax +39 0543 44.83.43
 CTE UK Ltd Unit L - Feldspar Close - W.P. - Le19 4SD Enderby Leicestershire - UK
 CTE FRANCE Sas 5, Allée des Souches - 78260 Achères - France

CTE S.p.A. | www.ctelift.com

Punti assistenza vendita
 Bari, Bologna, Cagliari, Catania, Cesena, Dolo, Fano, Ferrara, Firenze, Forlì, Milano, Modena, Napoli, Palermo, Pisa, Pistoia, Pordenone, Ragusa, Roma, Rovereto, Sassari, Taranto, Torino, Udine.

I dati contenuti nel presente catalogo non sono impegnativi; ci riserviamo di apportare modifiche in qualsiasi momento senza preavviso. Le informazioni riportate hanno solo scopo illustrativo. Riportarsi al "Manuale d'uso e manutenzione" ed alle vigenti norme di legge per avere le istruzioni relative all'adeguato uso di questa apparecchiatura.